



**Руководство по эксплуатации  
газовых пушек моделей:  
ТПГ-10кВт, ТПГ-15кВт, ТПГ-30кВт.**

**Благодарим Вас за покупку изделия нашей марки!  
Мы гарантируем Вам высокое качество и долгий срок службы  
нашего изделия.**

**Приобретенное Вами изделие может иметь несущественные  
отличия от указанных в руководстве по эксплуатации, не  
ухудшающие технические данные изделия.**

**Внешний вид газовых пушек.**



## Содержание.

1. Введение.	Стр.2-3
2. Предназначение.	Стр.3
3. Комплектация.	Стр.3-4
4.Технические характеристики.	Стр.4
5. Схема устройства газовых пушек.	Стр.5
6. Подготовка прибора к работе.	Стр.5-7
7. Ввод в эксплуатацию.	Стр.7-9
8. Использование газовой пушки в качестве вентильатора.	Стр.9
9.Чистка и уход.	Стр.9-10
10. Хранение.	Стр.10
11. Меры предосторожности.	Стр.10-13
12. Возможные неисправности и способы их устранения.	Стр. 13
13. Гарантийные обязательства	Стр.14-15

### 1. Введение.

#### **Уважаемый покупатель!**

**УМНИЦА** – это новейшие разработки, высокое качество, надёжность и внимательное отношение к нашим покупателям. Надеемся, что Вам понравится наша техника, и в дальнейшем Вы будете выбирать изделия нашей компании!

Наша компания уделяет особое внимание безопасности реализуемой продукции. Заботясь о покупателях, мы стремимся сочетать высокое качество и абсолютную безопасность используемых при производстве материалов.

Пожалуйста, обратите Ваше внимание на то, что эффективная и безопасная работа, а также надлежащее техническое обслуживание изделия возможно только после внимательного изучения Вами данного «Руководства по эксплуатации». При покупке изделия, рекомендуем Вам проверить комплектность поставки и отсутствие возможных повреждений, возникших при транспортировке или хранении на складе продавца. При этом указанные в данной инструкции принадлежности не в обязательном порядке могут входить в комплект поставки. Проверьте также наличие и заполнение гарантийного талона, дающего право на бесплатное устранение заводских дефектов в период гарантийного срока. **На талоне должна присутствовать дата продажи, серийный номер изделия (при его**

**наличии), печать (при наличии) и разборчивая подпись продавца.**

## **2.Предназначение.**

Данные модели газовых пушек предназначены:

- для обогрева жилых и нежилых помещений;
- для использования в промышленных целях, на строительной площадке, в гараже и т.д.;
- в сельском хозяйстве для обогрева теплиц, оранжерей и т.д.;
- в торговле для обогрева складов, магазинов и т.д.;
- в птицеводстве и животноводстве для отопления помещений, где содержатся птицы, животные, корма и оборудование и т.д.

Все модели газовых пушек имеют встроенную защиту, автоматически отключающую прибор в случае перегрева или утечки газа, что обеспечивает безопасность во время его использования. Специальная насадка, расположенная на горелке, предназначена для улучшения подачи кислорода, что обеспечивает полное сгорание газа и увеличенный КПД.

Данныегазовые пушки имеют низкий уровень шума, цельнометаллический корпус, пьезорозжиг, оснащены ручкой для удобства переноски.

## **3. Комплектация:**

Газовая пушка в сборе – 1 шт.

Газовый шланг – 1 шт.

Редуктор давления – 1 шт.

Руководство по эксплуатации – 1 шт.

Гарантийный талон – 1 шт.

Упаковка – 1 шт.

**\*Производитель оставляет за собой право изменять вышеуказанную комплектацию.**

### Фото комплектации.



### 4. Технические характеристики.

Параметры/Модель	ТПГ-10кВт	ТПГ-15кВт	ТПГ-30кВт
Тепловая мощность, кВт.	10	15	30
Производительность, м <sup>3</sup> /ч.	320	320	650
Максимальный расход газа, кг/ч.	0,73	1,09	2,18
Тип газа.	Сжиженный газ		
Давление, Бар.	0,7		
Параметры сети питания.	220В/50Гц		
Тип розжига.	Пьезорозжиг.		

## 5. Схема устройства газовых пушек.

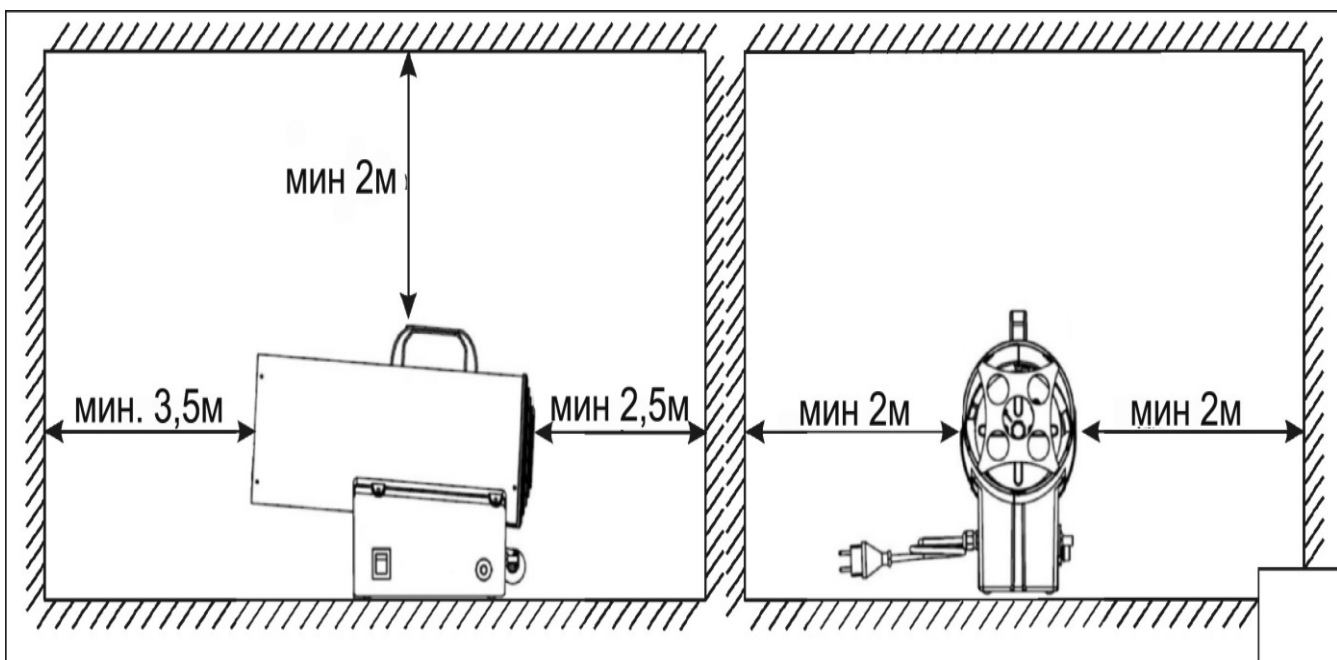


№	Наименование	№	Наименование
1.	Ручка для удобства переноски.	5.	Кнопка «Вкл./Выкл.».
2.	Металлический корпус.	6.	Кнопка пьезорозжига.
3.	Кабель питания со штепселем.	7.	Защитная решетка.
4.	Кнопка газового клапана.		

## 6. Подготовка прибора к работе.

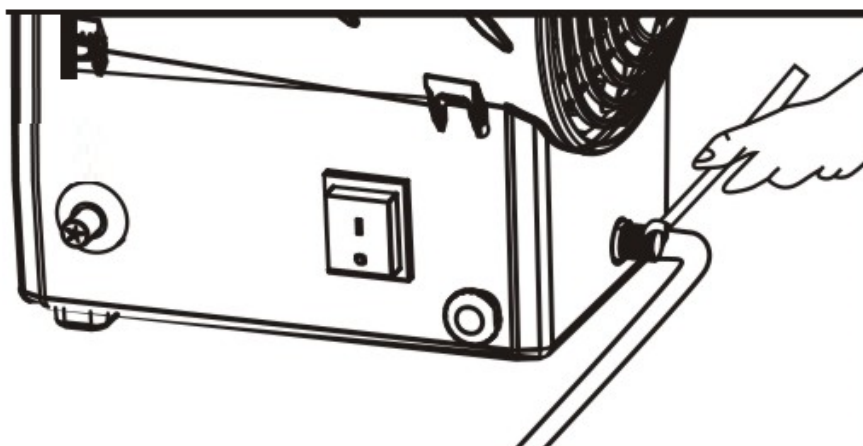
Перед первым использованием газовой пушки удалите весь упаковочный материал. Произведите внешний осмотр прибора, чтобы убедиться в отсутствии механических повреждений на нем.

**Внимание!** Газовая пушка может использоваться только в хорошо вентилируемых помещениях или на открытых площадках. При установке газовой пушки в помещении необходимо соблюдать минимальные расстояния от пушки до предметов и стен (смотрите рисунок ниже).



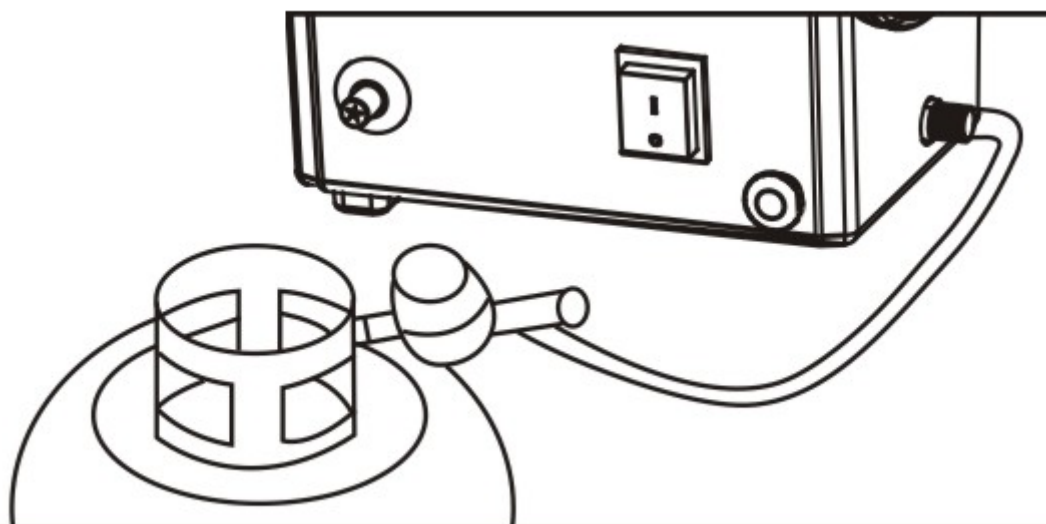
**Внимание! В целях безопасности подключение газовой пушки должен производить квалифицированный специалист.**

1. Установите газовую пушку на плоскую ровную устойчивую поверхность, вдали от легковоспламеняющихся предметов.
2. Проверьте, чтобы тип газа соответствовал типу, указанному в таблице с техническими характеристиками. Все модели пушек рассчитаны на работу от сжиженного газа.
3. Закрепите надежно один конец газового шланга на входном штуцере газовой пушки при помощи хомута (смотрите рисунок ниже).



**Внимание! Необходимо использовать понижающий редуктор давления (идет в комплекте поставки) между газом, подаваемым из баллона и газом, подаваемым к газовой пушке.**

4. Подключите редуктор давления к газовому баллону, подсоедините другой конец газового шланга к выходному штуцеру редуктора давления и закрепите надежно при помощи хомутов (смотрите рисунок ниже).



**Внимание!** Газовый шланг не должен быть длиннее 1,5м, не должен иметь сужений, быть изогнутым или перекрученным, а также не должен касаться острых кромок или углов.

## 7. Ввод в эксплуатацию.

**Внимание!** Установку и подключение газовой пушки должен проводить квалифицированный специалист. Прежде чем подключить прибор к электросети, убедитесь, что напряжение и частота, указанные на приборе, соответствует напряжению и частоте подключаемой электросети (220В, 50Гц). Источник питания, к которому подключается прибор, должен иметь заземление и УЗО!

1. Подключите газовую пушку к электросети (присоедините штепсель кабеля питания в розетку с напряжением 220В/50Гц и заземляющим проводом).

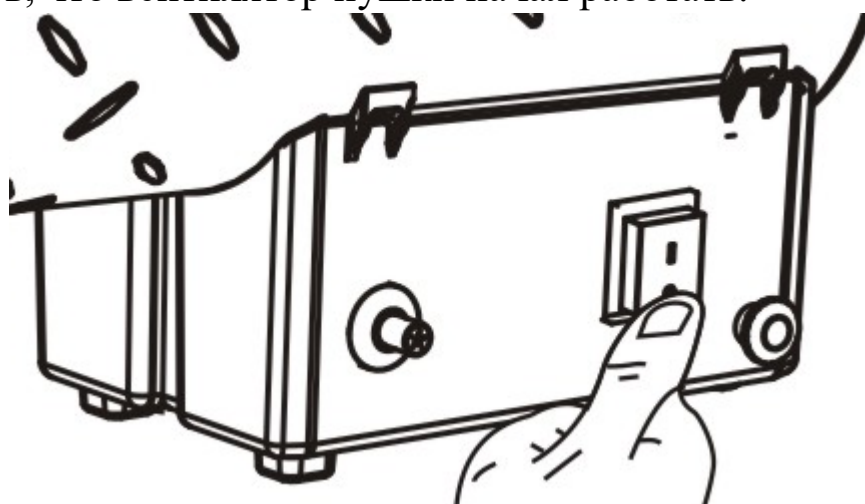
**Внимание!** Прежде чем подключить пушку к электросети, убедитесь, что напряжение и частота, указанные на ней, соответствуют параметрам подключаемой электросети (220В/50Гц).

2. Откройте вентиль на газовом баллоне.





3. Установите кнопку «Вкл./Выкл.», расположенную на корпусе газовой пушки, в положение «I» (Вкл.) (смотрите рисунок ниже) и убедитесь, что вентилятор пушки начал работать.



4. Нажмите и удерживайте кнопку газового клапана и одновременно нажмите кнопку пьезорозжига до тех пор, пока не произойдет розжиг. При появлении пламени отпустите кнопку пьезорозжига. После розжига пушки удерживайте кнопку газового клапана в течение 10 секунд, после чего отпустите ее. Через 1 - 2 мин. газовая пушка разогреется до рабочей температуры.

5. Если пламя погасло, подождите 1 минуту и повторите процедуру, удерживая кнопку газового клапана немного дольше.

**Внимание!** Разжигайте пушку, только когда убедитесь в отсутствии утечки газа, тщательно проверив все соединения. **Запрещено проверять пушку на предмет утечки газа с помощью открытого огня!** Обработайте все стыки соединений раствором мыльной воды. В случае утечки газа на негерметичном стыке будут образовываться мыльные пузыри. **Утечка газа недопустима, ее необходимо немедленно устранить!** При обнаружении утечки газа немедленно обратитесь в газовую службу.



**Эксплуатация газовой пушки при наличии утечки газа может привести к взрыву и пожару!**

**Внимание!** Почувствовав запах газа, вы должны немедленно перекрыть подачу газа, открыть окна и двери, чтобы помещение проветрилось. В это время нельзя включать или выключать какие-либо электрические приборы, зажигать огонь. После этого вам необходимо связаться с технической газовой службой!

### **Выключение пушки.**

1. Закройте вентиль на газовом баллоне и подождите, пока пламя полностью погаснет. Дайте вентилятору пушки поработать несколько минут для ее охлаждения.
2. Установите кнопку «Вкл./Выкл.» в положение Выкл.
3. Отсоедините штепсель кабеля питания от сети.

### **8. Использование газовой пушки в качестве вентилятора.**

Газовая пушка также может использоваться в качестве вентилятора, для этого:

1. Отсоедините газовый шланг от входного штуцера газовой пушки.
2. Присоедините штепсель кабеля питания к розетке с напряжением 220В/50Гц.
3. Установите кнопку «Вкл./Выкл.» в положение «I» (Вкл.).
4. После завершения работы установите кнопку «Вкл./Выкл.» в положение «0» (Выкл.), затем отсоедините штепсель кабеля питания от сети.

### **9. Чистка и уход.**

**Внимание!** Перед техническим обслуживанием убедитесь, что газовая пушка отключена от источника питания и газового баллона и остыла. Это исключит возможность несчастных случаев и ожогов!

1. Не пытайтесь ремонтировать, разбирать или модифицировать пушку самостоятельно. Ремонт и техническое обслуживание газовой пушки должны производиться квалифицированным специалистом.

2. Техническое обслуживание пушки необходимо производить не менее одного раза в год.
3. Регулярно, не реже одного раза в полгода, проверяйте состояние газового шланга. Если он поврежден, износился, растрескался, затвердел или имеет следы оплавления, **необходима его немедленная замена!**
4. Регулярно очищайте корпус газовой пушки, поскольку скапливающаяся на нём грязь и пыль понижает эффективность работы, и вызывают характерный запах горячей пыли.
5. Протрите корпус газовой пушки мягкой сухой тканью. Если поверхности сильно загрязнены, протрите их тканью, смоченной в растворе мыльной воды, а затем протрите насухо мягкой чистой тканью.

**Внимание!** Не допускайте попадания воды внутрь устройства.

**Внимание!** Запрещается лить воду на прибор или погружать прибор в воду. Это может стать причиной короткого замыкания и удара током.

**Внимание!** Запрещается использовать для чистки прибора горячую воду, растворитель, бензин, спирт, керосин, стиральный порошок, абразивные чистящие средства, щелочные моющие средства, кислоту и любые другие вещества, которые могут повредить покрытие деталей корпуса газовой пушки.

6. В случае загрязнения лопастей вентилятора очистите их струей сжатого воздуха.

## **10. Хранение.**

Перед длительным хранением очистите влажной тканью поверхность от загрязнений (смотрите раздел чистка и уход). Храните газовую пушку в сухом месте, защищенном от воздействия атмосферных осадков, прямых солнечных лучей, грязи и пыли.

Рекомендуемые условия хранения: от -10°C до +35°C.

## **11. Меры предосторожности.**

1. Перед эксплуатацией пушки внимательно прочтите данное руководство по эксплуатации и строго придерживайтесь его требований.

**2. Запрещается эксплуатировать газовую пушку в помещениях с повышенной взрыво и пожароопасностью, в помещениях с плохой вентиляцией, а также в цокольных и подвальных помещениях.**

3. Запрещается эксплуатация неисправной газовой пушки или газового шланга.

4. Неправильное использование газовой пушки может стать причиной пожара, взрыва и т. д.

5. Замену газового баллона необходимо осуществлять только при выключенной газовой пушке!

6. Соблюдайте минимальные расстояния до предметов, указанные в данном руководстве по эксплуатации.

7. Не блокируйте отверстия газовой пушки. Во избежание пожара запрещается накрывать газовую пушку во время ее работы. Категорически запрещено сушить вещи над пушкой!

8. Запрещается погружать газовую пушку и ее части в воду или другую жидкость. Не используйте газовую пушку вблизи легковоспламеняющихся веществ!

9. По окончании использования газовой пушки необходимо закрыть вентиль подачи газа.

10. Не используйте газовую пушку в плохо проветриваемых помещениях. Помещение, в котором устанавливается пушка, должно хорошо проветриваться (например, форточка или окно должны быть приоткрыты). При длительной работе газовой пушки интенсивно проветривать помещение следует в течение 5-10 минут каждые два часа!

11. Запрещается эксплуатация газовой пушки людьми с ограниченными физическими и умственными возможностями, а также детьми.

12. Розетка, к которой подключена пушка, должна быть должным образом заземлена, а также должна соответствовать параметрам, необходимым для подключения пушки.

13. Используйте редуктор давления, поставляемый в комплекте с газовой пушкой или аналог с такими же параметрами.

14. Запрещается самостоятельно модифицировать газовую пушку.

15. Поверхность работающей газовой пушки имеет высокую температуру. Не прикасайтесь к поверхности неостывшей газовой пушки во избежание ожогов!

16. Запрещается направлять работающую газовую пушку на газовый баллон.
- 17. Не допускайте, чтобы газовый шланг касался корпуса газовой пушки. Это очень опасно и может вызвать взрыв!**
18. Газовый шланг не должен перекручиваться или заламываться.
19. Запрещается разжигать газовую пушку при помощи открытого огня.
20. Запрещается эксплуатировать газовую пушку без корпуса.
21. При использовании газовой пушки на улице её необходимо защитить от ветра и атмосферных осадков.
22. Помещение, в котором работает газовая пушка, должно быть оборудовано огнетушителями.
23. Запрещается оставлять работающую газовую пушку без присмотра надолго.
24. Перед использованием газовой пушки необходимо проверить целостность всех её деталей. Запрещается эксплуатировать пушку с механическими повреждениями.
- 25. Запрещается установка газовых баллонов в жилых комнатах и коридорах, в цокольных или подвальных помещениях, на чердаках, в помещениях, расположенных под и над обеденными или торговыми залами, предприятиями общественного питания, аудиториями и учебными классами, зрительными (актовыми) залами, больничными палатами и другими аналогичными помещениями; в помещениях без естественного освещения, а также у аварийных выходов.**
26. Проверьте отсутствие утечки газа, нанося на соединительные концы шланга мыльный раствор. В случае утечки на соединениях шланга вздуваются мыльные пузырьки. **Сразу устраните утечку газа в случае её обнаружения! Эксплуатация газовой пушки при наличии утечки газа может привести к взрыву и пожару! Запрещено проверять пушку на предмет утечки газа с помощью открытого огня. При обнаружении утечки газа немедленно обратитесь в газовую службу.**
27. Запрещается эксплуатация неисправной газовой пушки.
- 28. Если Вы почувствовали запах газа, необходимо:**
  - немедленно перекрыть подачу газа к пушке,
  - проветрить помещение,

- обратиться в специализированную службу для выяснения и устранения причины возникшей утечки.

**Внимание!** Во время утечки газа запрещается использовать открытый огонь. Не включайте любые электроприборы, чтобы не вызвать случайную искру и взрыв.

**Внимание!** За последствия, связанные с несоблюдением мер предосторожности, представленных в данном руководстве по эксплуатации, производитель ответственности не несет!

## 12. Возможные неисправности и способы их устранения.

<b>Возможная неисправность</b>	<b>Причина</b>	<b>Устранение неисправности</b>
Мотор пушки не запускается.	Нет электропитания.	Проверьте источник питания.
	Сработало защитное отключение прибора при перегреве.	Устраните причину, вызвавшую перегрев. Подождите пока пушка остынет и разожгите ее снова.
Вентилятор работает, но горелка пушки не загорается.	Закрыт вентиль подачи газа на баллоне.	Откройте вентиль подачи газа на баллоне.
	В газовом баллоне закончился газ.	Замените газовый баллон.
	Газовый клапан не срабатывает. Редуктор газа неисправен.	Проверьте работу газового клапана. Обратитесь для этого к специалисту. Замените редуктор газа.
	Нет искры.	Проверьте зазор электрода пьезорозжига и его работоспособность.
Во время работы газовая пушка выключается.	Передавлен газовый шланг.	Расправьте или замените газовый шланг.
	Избыточная подача газа.	Проверьте газовый редуктор, при необходимости замените его.
	Недостаточная	Проверьте работу мотора

	подача воздуха.	вентилятора.
Появился запах газа.	Утечка газа через газовый шланг.	Замените газовый шланг.
	Утечка газа из баллона.	Замените баллон.

### **13. Гарантийные обязательства.**

**Гарантийный срок хранения – 12 месяцев.**

**Гарантийный срок эксплуатации – 12 месяцев с момента продажи, но при отсутствии на паспорте штампа с указанием даты продажи, гарантийный срок исчисляется с момента выпуска (окончательный срок гарантии устанавливается непосредственно продавцом, но не может превышать 12 месяцев).**

**Претензии не принимаются во всех случаях, указанных в гарантийном талоне, при отсутствии даты продажи и штампа магазина (росписи продавца) в данном руководстве по эксплуатации, отсутствии гарантийного талона.**

**Продавец:**

Дата продажи \_\_\_\_\_

Срок действия гарантии \_\_\_\_\_

Предприятие торговли (продавец) \_\_\_\_\_

Место для печати

(подписи) \_\_\_\_\_

Покупатель: \_\_\_\_\_

**С условиями и сроком гарантии, предложенными продавцом и указанными в гарантийном талоне, согласен. Изделие проверено и**

**является исправным на момент покупки, изделие получено в полном комплекте, претензий к внешнему виду не имею.**

**(Место для росписи покупателя)\_\_\_\_\_**

**Приобретенное изделие Вы можете обменять или сдать на гарантийный ремонт в ближайшем сервисном центре или на месте покупки, после чего продавец отправит его в ближайший сервисный центр.**

**Изготовлено в КНР.**

**Дата производства:**

**Date of production:**



*Наша компания также рада предложить Вам широкий  
ассортимент других видов товара:*



**НАСОСЫ И НАСОСНОЕ ОБОРУДОВАНИЕ**



**БЫТОВАЯ ТЕХНИКА**



**БЕНЗИНОВАЯ ТЕХНИКА**



**САДОВО-ОГОРОДНЫЙ ИНВЕНТАРЬ**



**КЛИМАТИЧЕСКОЕ ОБОРУДОВАНИЕ**



*и многое другое...*